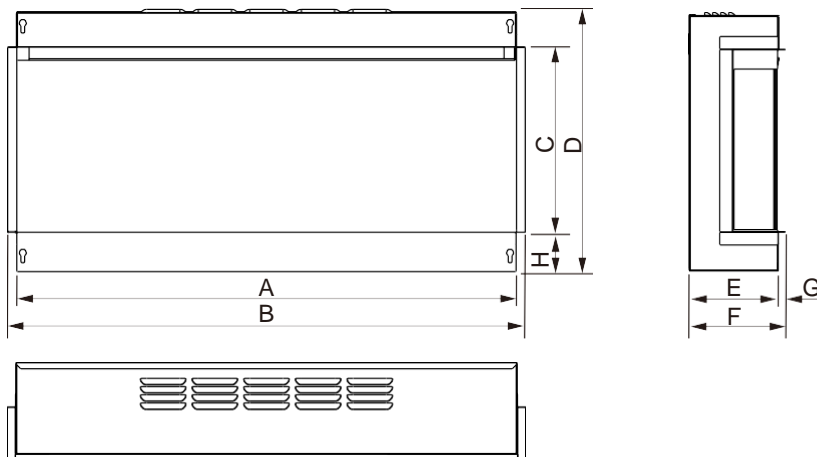


Charton&Jenrick Slim

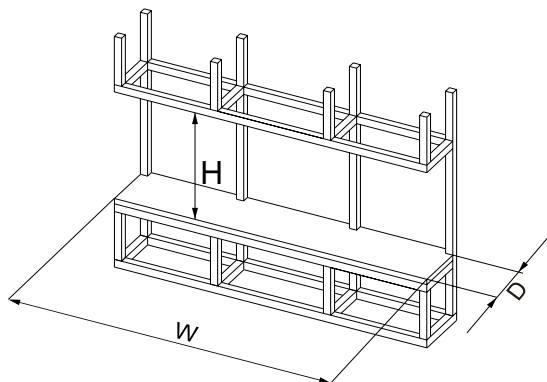


יחידות : מ"מ

Model	A	B	C	D	E	F	G	H
i1100e	1104	1134	370	514	187	200	12	73
i1500e	1504	1534	370	514	187	200	12	73
i2000e	2004	2034	370	514	187	200	12	73

מידות התקנה

יחידות : מ"מ



דגם	i1100e	i1500e	i2000e
W	1110	1510	2010
D	220	220	220
H	530	530	530

• **שלב א'**

בניית קונסטרוקציית ניצבים ומסלולים לגבס (שילדה) לפי המידה של הקמין שברשותכם .
** יש להוסיף שקע חשמלי 16A בתוך הנישה.

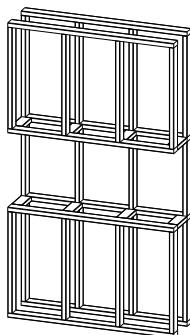
• **שלב ב'**

לאחר שהמתקינים של חברת ShwartzWood התקינו את הקמין בהצלחה ובדקו שהכל עובד כשורה אתם רשאים להתחיל את תהליך הגימור בחיפוי כרצונכם. (אין הגבלות מבחינת חום)

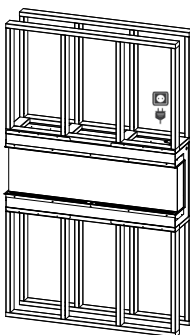
• **שלב ג'**

המתקינים של חברת ShwartzWood יגיעו לביתכם עם הקמין שרכשתם ויתקינו אותו בתוך הנישה שבניתם בשלב א'.

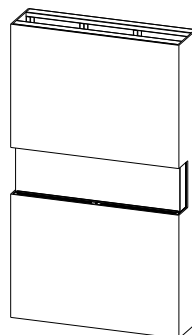
שלב א'



שלב ב'



שלב ג'



שורצווד בע"מ

בן ציון גליס 18 פ"ת

משרד: 072-2510772

נייד: 052-4777938

מייל: shwartzwood@gmail.com

אתר: fireplace.co.il