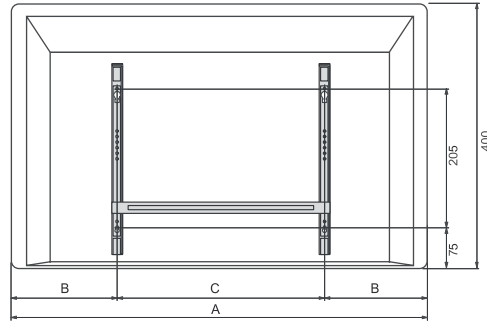


מידות התושבת להתקנה על הקיר

C	B	A	טא II
300	163	625	750
300	213	725	1000
400	263	925	1250
600	213	1025	1500
600	263	1125	2000



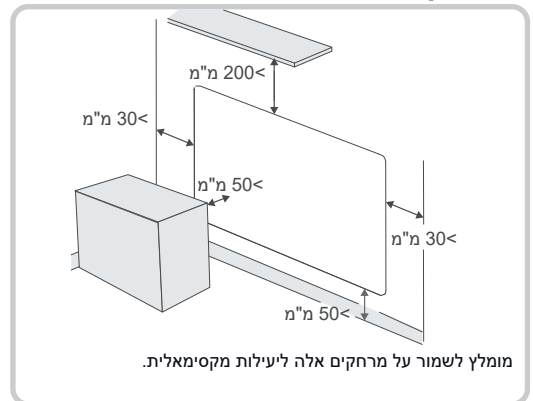
אזהרות בטיחות

<p>חשוב להתקין את מכשיר החימום מחוץ להישג ידם של אנשים אשר נמצאים בתוך המקלחת או האמבטיה, אין להשתמש במכשיר החימום עם רגליות בסמוך למקלחת, אמבטיה או בריכת שחייה.</p>	<p>לא לכסות את התנור החשמלי</p> <p>המכשיר לא יותקן ליד וילונות או חומרים דליקים</p>	<p>אסור להתקין את התנור החשמלי מתחת לשקע חשמלי או לפניו</p> <p>זהירות! רכיבים מסוימים של התנור החשמלי עשויים להתחמם מאוד ולגרור לכוויות. יש להשגיח על ילדים קטנים ועל כל מי שאינו מסוגל להפעיל את התנור החשמלי בצורה בטוחה. יש לוודא שילדים לא משחקים עם התנור החשמלי.</p>
<p>מחזור</p> <p>בסיום תקופת השימוש במכשיר יש להעבירו למחזור</p>	<p>מכשיר זה אינו מיועד לשימוש על ידי אנשים (כולל ילדים) בעלי יכולות פיזיות חשיות או מנטליות מופחתת, או העדר הניסיון והידע, אלא אם קיבלו הנחיות לשימוש במכשיר ופיקוח ע"י האדם האחראי לבטיחותם, המונע מהם שימוש במכשיר בצורה לא בטוחה ללא פיקוח או הדרכה, וכן ילדים צריכים להיות תחת השגחה כדי להטיח שהם לא משחקים עם המכשיר</p>	<p>אם פתיל הזינה ניזוק, כדי להימנע מסכנה, החלפתו תבוצע על ידי היצרן, סוכן השירות שלו או כל אדם מוסך אחר</p>

פעולות ראשונות

<p>4</p> <p>יש לחבר את ספק הכוח עם המחבר המתאים.</p>	<p>3</p> <p>יש ללחוץ עד להשמעת הקליק.</p>	<p>2</p> <p>יש להתקין על התנור החשמלי את התרמוסטט.</p>	<p>1</p> <p>יש לוודא שהמתג במצב OFF (מכובה)</p>
--	---	--	---

מרחקים מומלצים



התקנה באמצעות תושבת

<p>5</p> <p>יש לחבר את תקע התנור החשמלי לשקע הקיר.</p> <p>6</p> <p>יש להפעיל את התנור החשמלי ולפעול לפי הוראות התרמוסטט.</p>	<p>4</p> <p>יש לחבר את התנור החשמלי לתושבת לפי רצף הפעולות המוצג באיור.</p>	<p>3</p> <p>יש לתלות את התושבת על הברגים (A), ולסמן את החורים העליונים הקטנים (B), כעת יש להסיר את התושבת ולקדוח בקיר בהתאם לסיומן, ולאחר מכן יש לקבע את התושבת לקיר בהתאם לחורים המסומנים עם ברגים תקינים.</p>	<p>2</p> <p>יש לקדוח בקיר חורים בהתאם לסיומן, ולהבריג 2 ברגים ולהשאיר את ראש הבורג בולט בכ-1 ס"מ.</p>	<p>1</p> <p>יש לנתק את התושבת מהצד האחורי של מכשיר החימום ולהעמידה על הרצפה במיקום המיועד להתקנה, החורים הממוספרים מציינים את גובה מכשיר החימום מהרצפה לאחר ההתקנה בס"מ. יש לסמן את החורים הרצויים בעיפרון.</p>
--	---	---	---	---