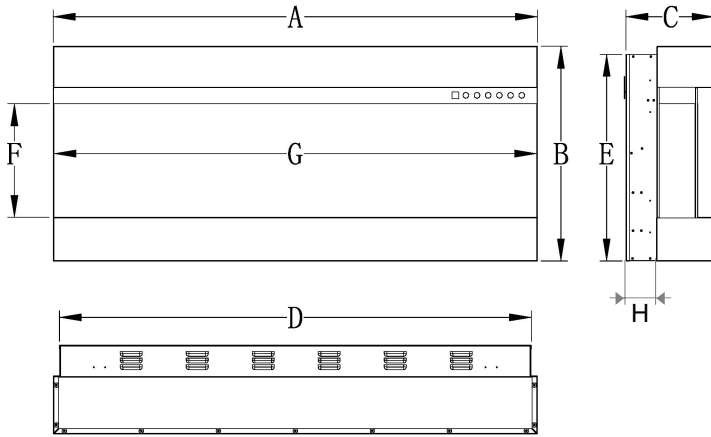


Imperial 43,50,60,72

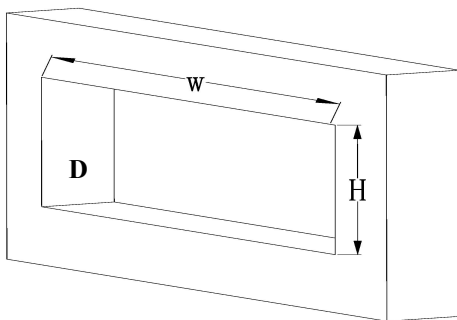


יחידות : מ"מ

Model	A	B	C	D	E	F	G	H
Imperial 43	1102	484	200	1073	466	256	1096	70
Imperial 50	1270	484	200	1242	466	256	1266	70
Imperial 60	1524	484	200	1496	466	256	1520	70
Imperial 72	1828	484	200	1800	466	256	1824	70

מידות התקנה

יחידות : מ"מ



דגם	W	H	D
Imperial 43	1083	479	72
Imperial 50	1252	479	72
Imperial 60	1506	479	72
Imperial 72	1801	479	72

• שלב א'

בניית קונסטרוקציית ניצבים ומסלולים לגבס (שילדה ללא גבס)
לפי המידה של הקמין שברשותכם .

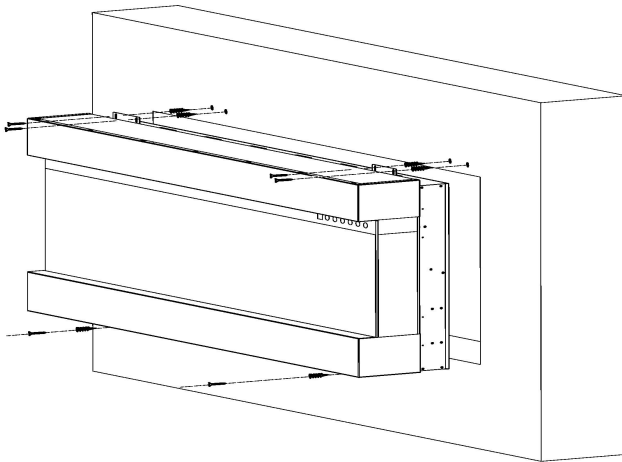
**יש לסיים לב שמידת עומק היא מידה מינימלית.
במידה ומוסיפים שקע מאחרי הגוף של הקמין יש לקחת בחשבון את התוספת
עובי של שקע ותקע.

• שלב ב'

חיפוי של הקונסטרוקציה בגבס או חומר גמר אחר .

• שלב ג'

הרכבת המוצר .



שורצווד בע"מ

בן ציון גליס 18 פ"ת

משרד: 072-2510772

נייד: 052-4777938

מייל: shwartzwood@gmail.com

אתר: fireplace.co.il