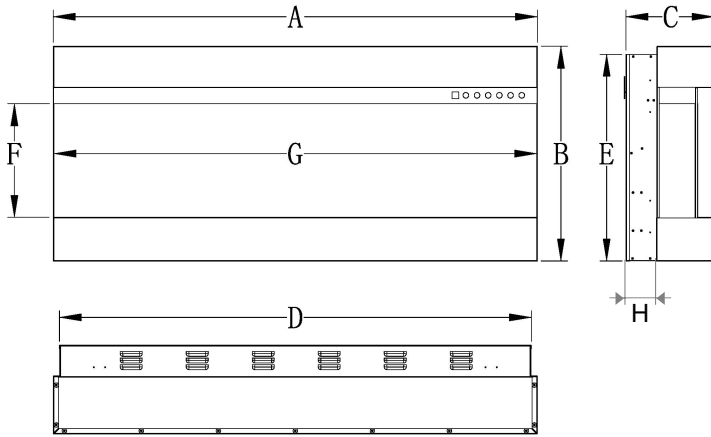


Imperial 43,50

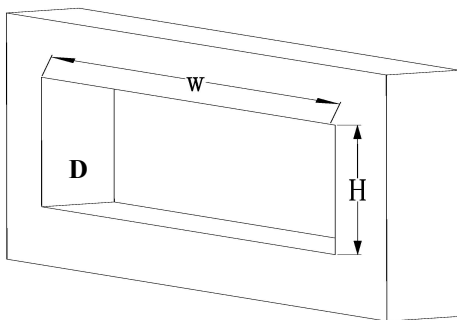


יחידות : מ"מ

Model	A	B	C	D	E	F	G	H
Imperial 43	1102	484	200	1073	466	256	1096	70
Imperial 50	1270	484	200	1242	466	256	1266	70

מידות התקנה

יחידות : מ"מ



דגם	W	H	D
Imperial 43	1083	479	72
Imperial 50	1252	479	72

• שלב א'

בניית קונסטרוקציית ניצבים ומסלולים לגבס (שילדה ללא גבס)
לפי המידה של הקמין שברשותכם .

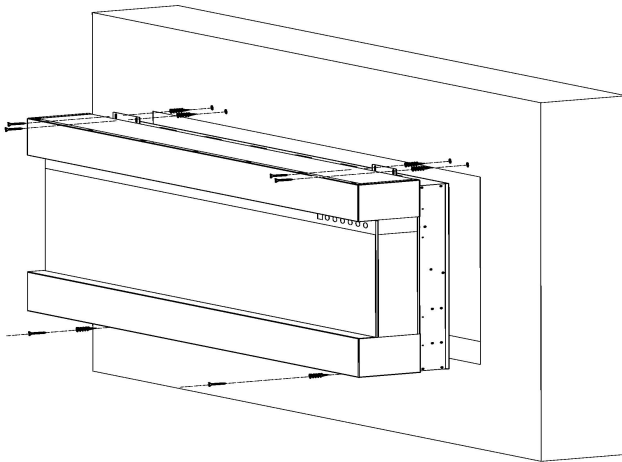
**יש לסים לב שמידת עומק היא מידה מינימלית.
במידה ומוסיפים שקע מאחרי הגוף של הקמין יש לקחת בחשבון את התוספת
עובי של שקע ותקע.

• שלב ב'

חיפוי של הקונסטרוקציה בגבס או חומר גמר אחר.

• שלב ג'

הרכבת המוצר.



שורצווד בע"מ

בן ציון גליס 18 פ"ת

משרד: 072-2510772

נייד: 052-4777938

מייל: shwartzwood@gmail.com

אתר: fireplace.co.il