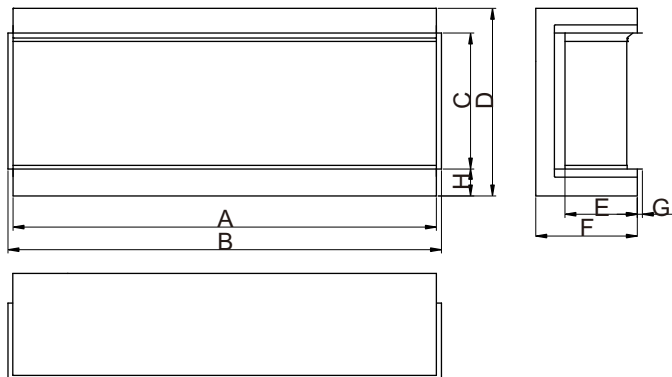


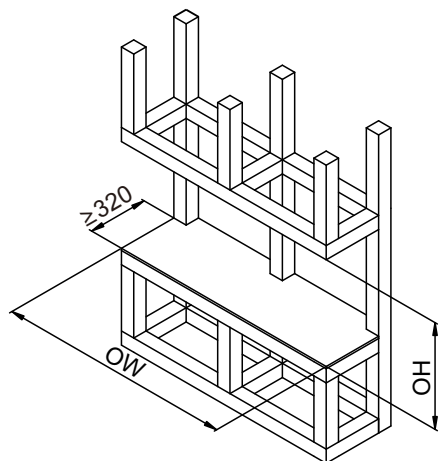
Charton&Jenrick Deep



יחידות : מ"מ

Model	A	B	C	D	E	F	G	H
i1000e	1000	1030	402	560	214	300	15	79
i1250e	1250	1280	402	560	214	300	15	79
i1500e	1500	1530	402	560	214	300	15	79
i1800e	1800	1830	402	560	214	300	15	79
i2200e	2200	2230	402	560	214	300	15	79

מידות התקנה



יחידות : מ"מ

Model	OW	OH
i1000e	1010	575
i1250e	1260	575
i1500e	1510	575
i1800e	1810	575
i2200e	2210	575

• שלב א'

בניית קונסטרוקציית ניצבים ומסלולים לגבס (שילדה) לפי המידה של הקמין שברשותכם .
** יש להוסיף שקע חשמלי 16A בתוך הנישה.

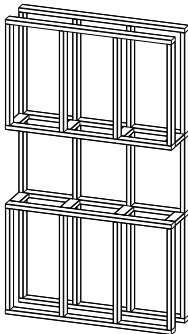
• שלב ב'

לאחר שהמתקינים של חברת ShwartzWood התקינו את הקמין בהצלחה ובדקו שהכל עובד כשורה אתם רשאים להתחיל את תהליך הגימור בחיפוי כרצונכם. (אין הגבלות מבחינת חום)

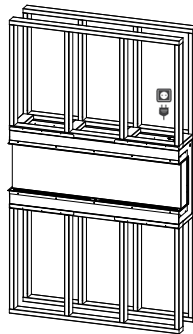
• שלב ג'

המתקינים של חברת ShwartzWood יגיעו לביתכם עם הקמין שרכשתם ויתקינו אותו בתוך הנישה שבניתם בשלב א'.

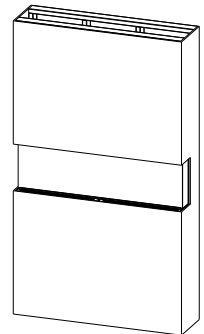
שלב א'



שלב ב'



שלב ג'



שורצווד בע"מ

בן ציון גליס 18 פ"ת

משרד: 072-2510772

נייד: 052-4777938

מייל: shwartzwood@gmail.com

אתר: fireplace.co.il