

מדריך התקנת קמין מסדרת Modern Flames Landscape Pro

• שלב א'

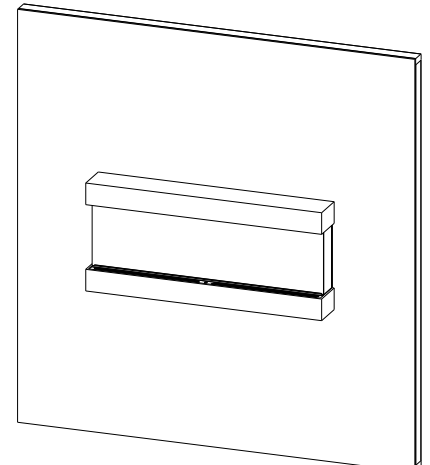
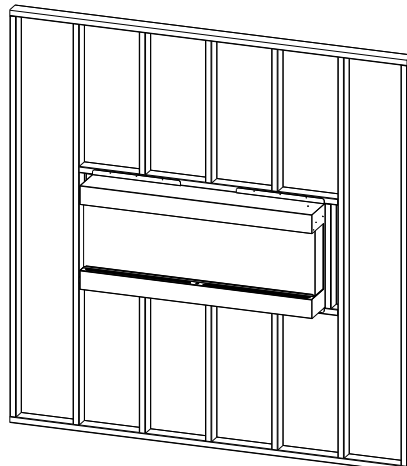
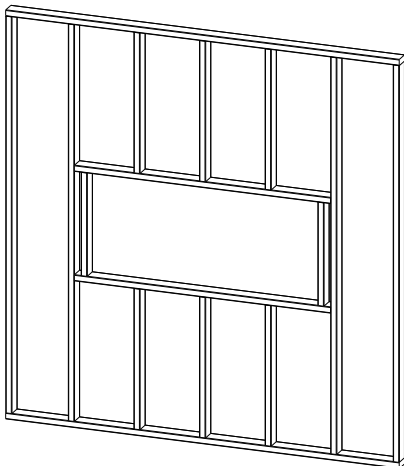
בניית קונסטרוקציית ניצבים ומסלולים לגבס (שילדה) לפי המידה של הקמין שברשותכם.
** יש להוסיף שקע חשמלי 16A בתוך הנישה.

• שלב ב'

המתקינים של חברת ShwartzWood יגיעו לביתכם עם הקמין שרכשתם ויתקינו אותו בתוך הנישה שבניתם בשלב א'.

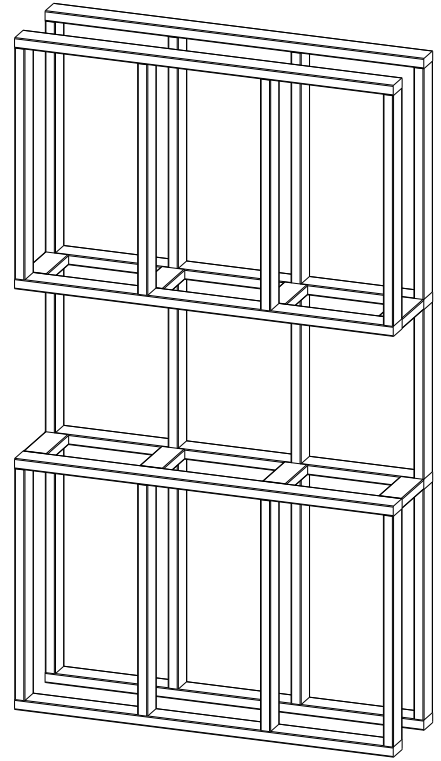
• שלב ג'

לאחר שהמתקינים של חברת ShwartzWood התקינו את הקמין בהצלחה ובדקו שהכל עובד כשורה אתם רשאים להתחיל את תהליך הגימור בחיפוי כרצונכם. (אין הגבלות מבחינת חום)



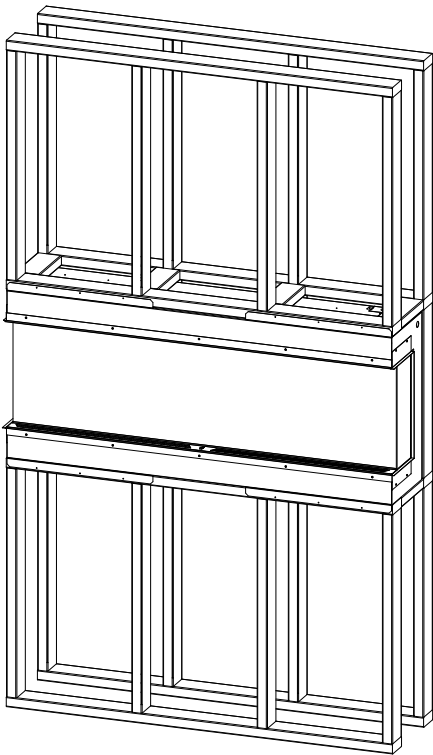
שלב א'

בניית קונסטרוקציית ניצבים ומסלולים –
ללא גבס!!



שלב ב'

התקנה של הקמין שרכשתם על ידי
המתקינים של חברת
ShwartzWood .

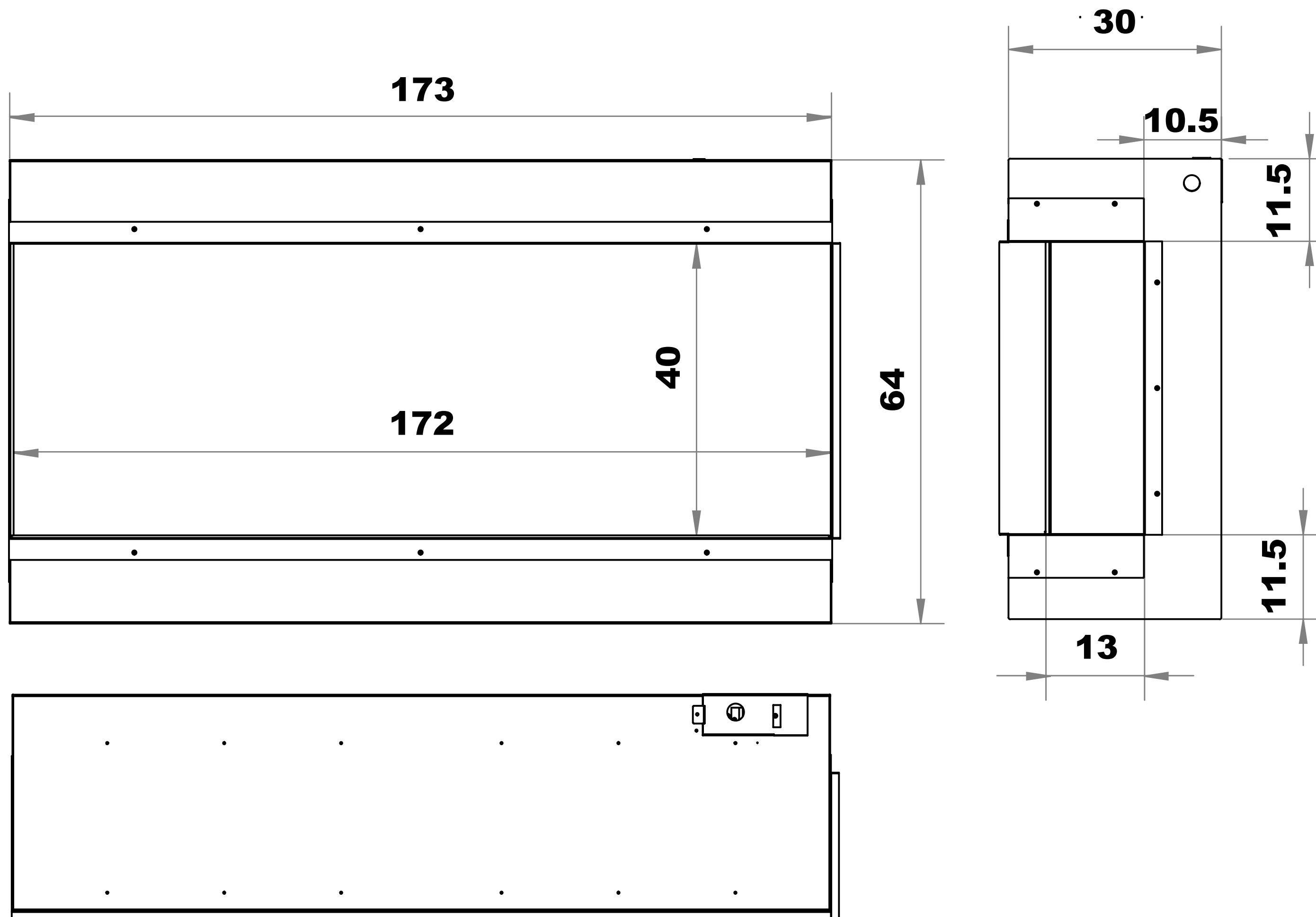


שלב ג'

חיפוי הקונסטרוקציה בחיפוי כרצונכם.



Modern Flames Landscape Pro Multiview 68"



TECHNICAL SPECIFICATIONS	
VOLTAGE AMPS	240 AC 50-60Hz 15
WATTS	Amp Max 2000 W
NO HEATER	Max 25 W
WIDHT	173 cm
HEIGHT	64 cm
DEPTH	30 cm
WEIGHT	60 kg
PLUG LOCATION	RIGHT SIDE
CORD LENGHT	180 cm
BTU	6500

מידות נטו של נישה להתקנה:

רוחב: 173 ס"מ

גובה: 64 ס"מ

עומק: 30 ס"מ

שוורצווד בע"מ
 בן ציון גליס 18 פ"ת
 משרד: 072-2510772
 נייד: 052- 47779387
 מייל: shwartzwood.co.il
 אתר: fireplace.co.il

SHWARTZ WOOD

WE MAKE YOUR HOUSE A HOME

