

## מדריך התקנת קמין מסדרת Modern Flames Landscape Pro

### • שלב א'

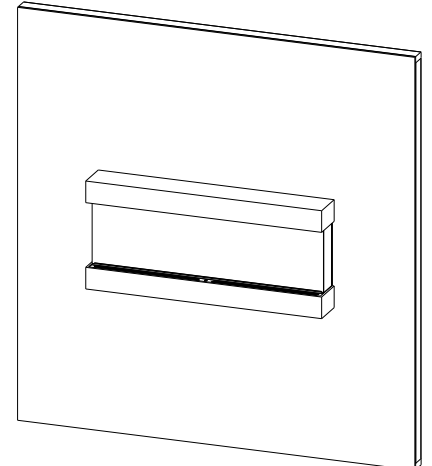
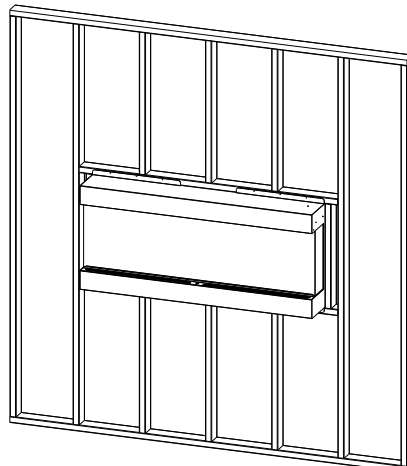
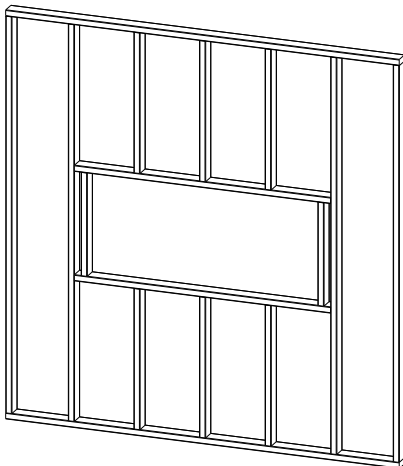
בניית קונסטרוקציית ניצבים ומסלולים לגבס (שילדה) לפי המידה של הקמין שברשותכם.  
\*\* יש להוסיף שקע חשמלי 16A בתוך הנישה.

### • שלב ב'

המתקינים של חברת ShwartzWood יגיעו לביתכם עם הקמין שרכשתם ויתקינו אותו בתוך הנישה שבניתם בשלב א'.

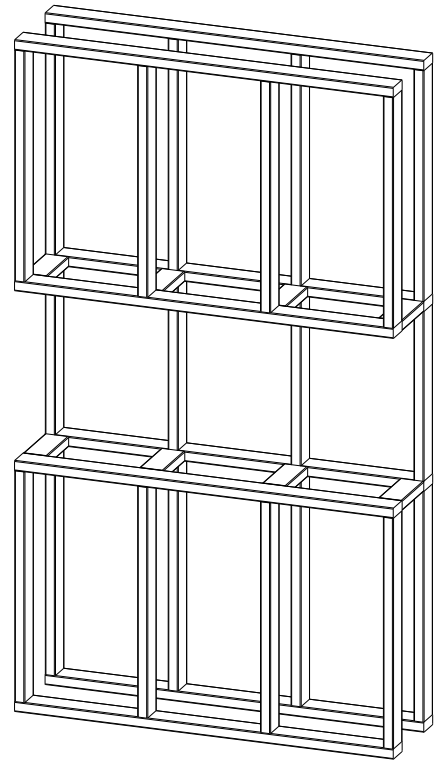
### • שלב ג'

לאחר שהמתקינים של חברת ShwartzWood התקינו את הקמין בהצלחה ובדקו שהכל עובד כשורה אתם רשאים להתחיל את תהליך הגימור בחיפוי כרצונכם. (אין הגבלות מבחינת חום)



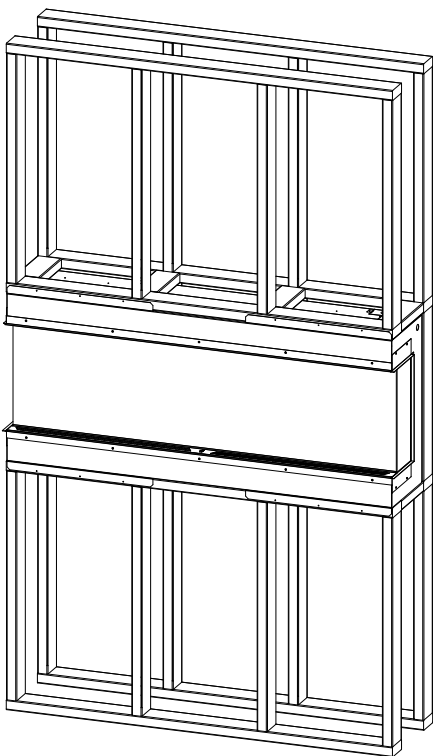
## שלב א'

בניית קונסטרוקציית ניצבים ומסלולים –  
ללא גבס!!



## שלב ב'

התקנה של הקמין שרכשתם על ידי  
המתקינים של חברת  
ShwartzWood .

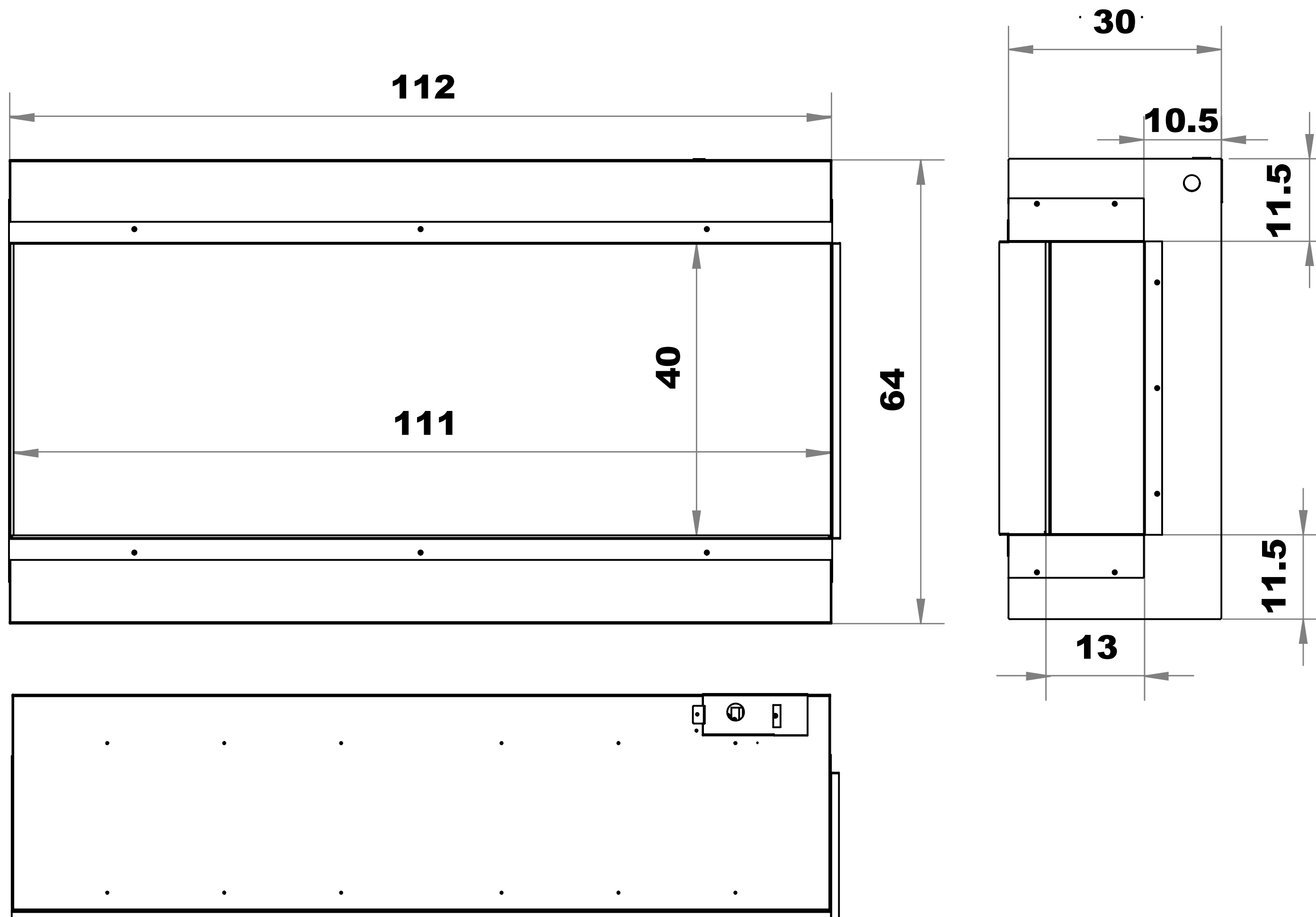


## שלב ג'

חיפוי הקונסטרוקציה בחיפוי כרצונכם.



# Modern Flames Landscape Pro Multiview 44"



TECHNICAL SPECIFICATIONS	
VOLTAGE	240 AC 50-60Hz 15
AMPS	Amp Max 2000 W
WATTS	Max 25 W
NO HEATER	
WIDTH	112 cm
HEIGHT	64 cm
DEPTH	30 cm
WEIGHT	40 kg
PLUG LOCATION	RIGHT SIDE
CORD LENGTH	180 cm
BTU	6500

## מידות נטו של נישה להתקנה:

רוחב: 112 ס"מ

גובה: 64 ס"מ

עומק: 30 ס"מ

שוורצווד בע"מ  
 בן ציון גליס 18 פ"ת  
 משרד: 072-2510772  
 נייד: 052- 47779387  
 מייל: shwartzwood.co.il  
 אתר: fireplace.co.il

**SHWARTZ WOOD**

**WE MAKE YOUR HOUSE A HOME**

