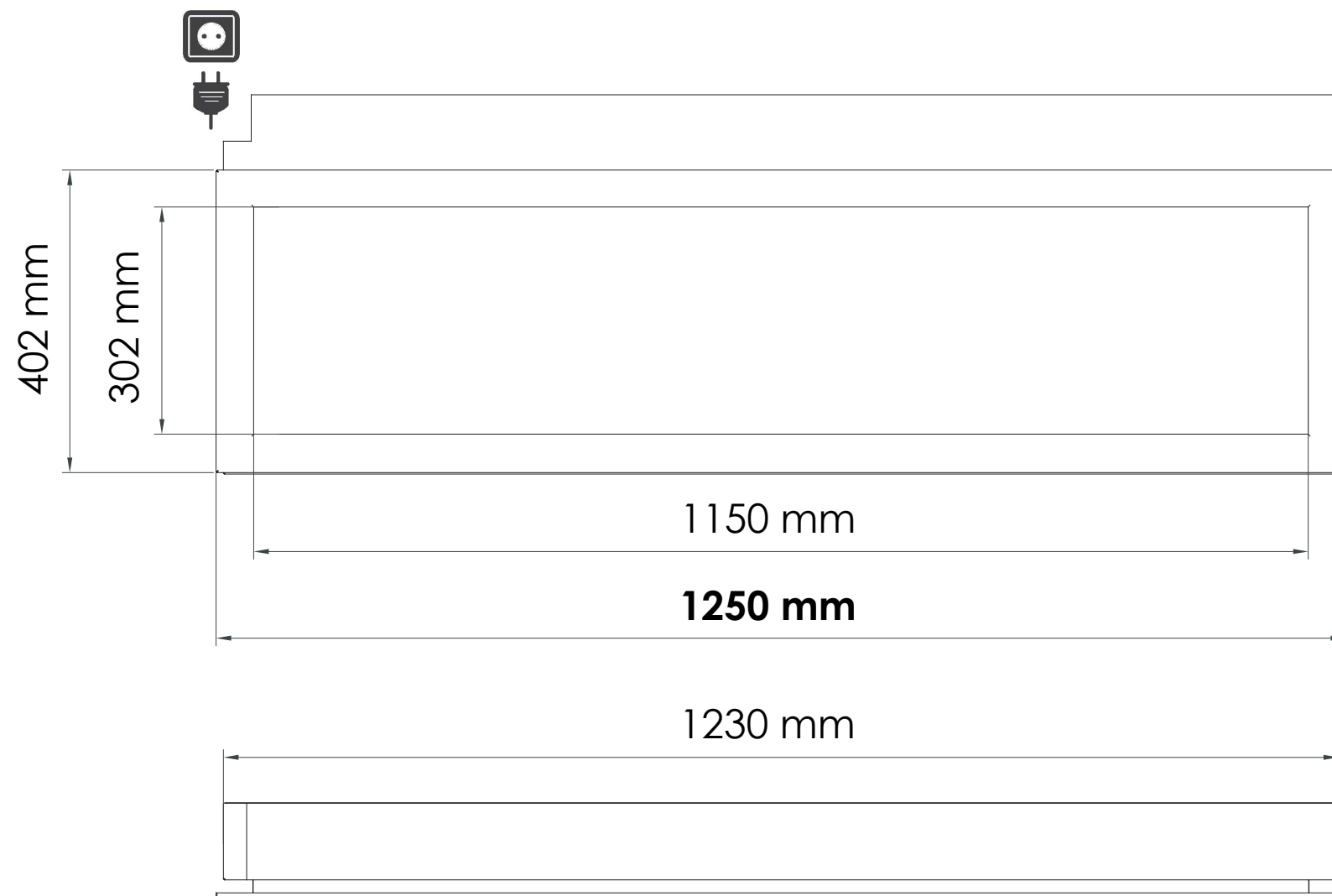


# Amantii BI-50-XTRASLIM



TECHNICAL SPECIFICATIONS	
VOLTAGE	240 AC 50-60Hz
AMPS	15 Amp Max
WATTS	1900 W Max
NO HEATER	25 W
Motor HEATER	19 W
WIDHT	123 cm
HEIGHT	50.5 cm
DEPTH	10.25 cm
WEIGHT	35 kg
PLUG LOCATION	LEFT SIDE
CORD LENGHT	180 cm
BTU	6500

## מידות נטו של נישה להתקנה:

רוחב: 124 ס"מ

גובה: 51 ס"מ

עומק: 11 ס"מ

## שורצווד בע"מ

בן ציון גליס 18 פ"ת

משרד: 072-2510772

נייד: 052-4777938

מייל: shwartzwood@gmail.com

אתר: fireplace.co.il

**SHWARTZ WOOD**

WE MAKE YOUR HOUSE A HOME

## מדריך התקנת קמין מסדרת BI-50-XTRASLIM

### • שלב א'

בניית קונסטרוקציית ניצבים ומסלולים (שילדה) לפי המידה של הקמין.  
\*\* יש להוסיף שקע חשמלי רגיל (פחת 16 אמפר) בתוך הנישה .

### • שלב ב'

המתקנים של חברת **ShwartzWood** יגיעו לביתכם עם הקמין שרכשתם ויתקינו אותו בתוך הנישה שבניתם בשלב א'.

### • שלב ג'

לאחר שהמתקנים של חברת **ShwartzWood** התקינו את הקמין בהצלחה ובדקו שהכל עובד כשורה אתם רשאים להתחיל את תהליך הגימור בחיפוי כרצונכם. (אין הגבלות מבחינת חום)

