

## מדריך התקנת קמין מסדרת TRU-VIEW-XL

### • שלב א'

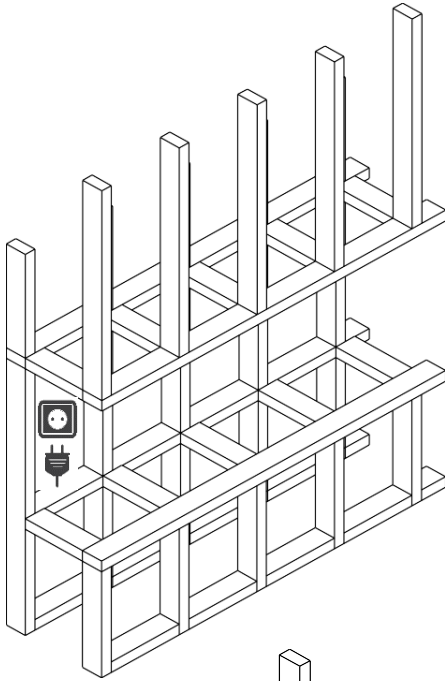
בניית קונסטרוקציית ניצבים ומסלולים לגבס (שילדה) לפי המידה של הקמין שברשותכם (היעזרו בטבלה בסוף העמוד).  
\*\* יש להוסיף שקע חשמלי 16A בתוך הנישה.

### • שלב ב'

המתקינים של חברת ShwartzWood יגיעו לביתכם עם הקמין שרכשתם ויתקינו אותו בתוך הנישה שבניתם בשלב א'.

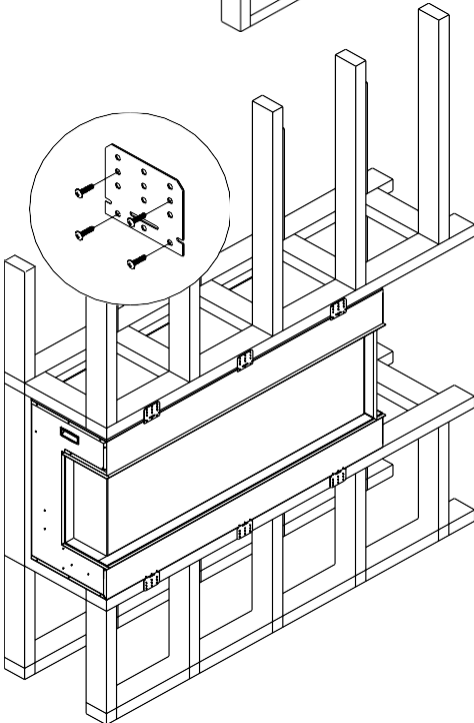
### • שלב ג'

לאחר שהמתקינים של חברת ShwartzWood התקינו את הקמין בהצלחה ובדקו שהכל עובד כשורה אתם רשאים להתחיל את תהליך הגימור בחיפוי כרצונכם. (אין הגבלות מבחינת חום)



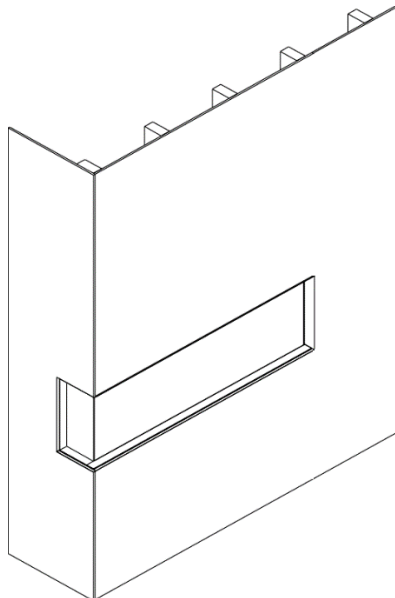
**שלב א'** – בניית קונסטרוקציית

**ניצבים ומסלולים – ללא גבס!!**



**שלב ב'** – התקנה של הקמין שרכשתם

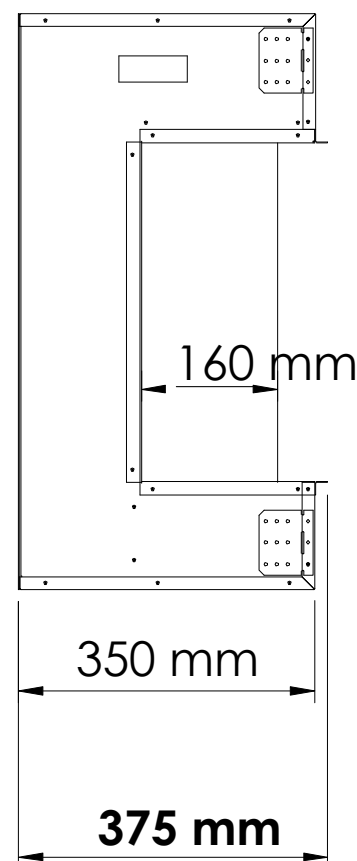
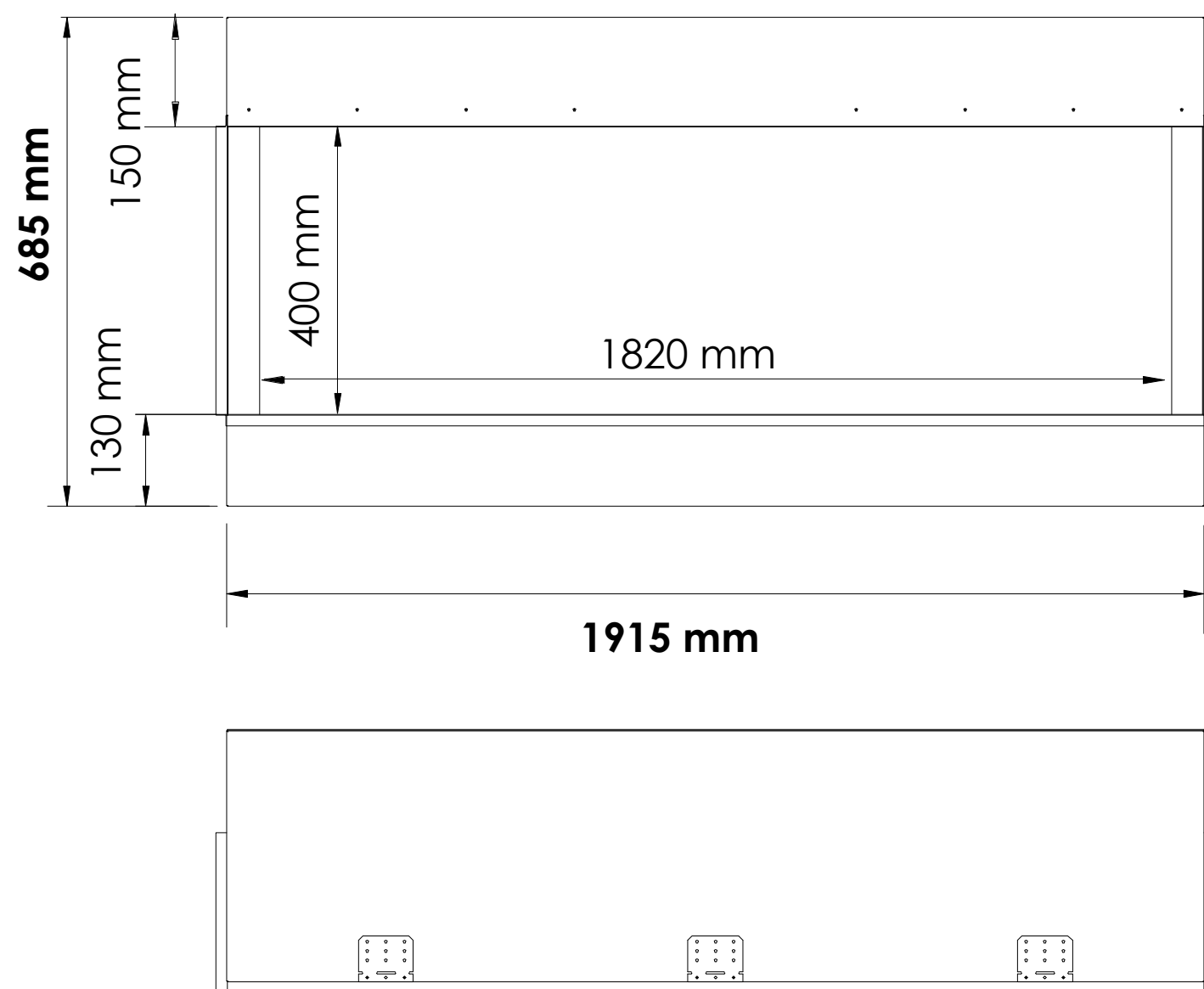
על ידי המתקינים של חברת ShwartzWood



**שלב ג'** – חיפוי הקונסטרוקציה

בחיפוי כרצונכם

# Amantii 72-TRU-VIEW-XL



## TECHNICAL SPECIFICATIONS

VOLTAGE	240 AC 50-60Hz
AMPS	15 Amp Max
WATTS	1900 W Max
NO HEATER	25 W
Motor HEATER	19 W
WIDHT	191.5 cm
HEIGHT	68.5 cm
DEPTH	37.5 cm
WEIGHT	75 kg
PLUG LOCATION	LEFT SIDE
CORD LENGHT	180 cm
BTU	6500

### מידות נטו של נישה להתקנה:

רוחב: 191.5 ס"מ

גובה: 68.5 ס"מ

עומק: 37.5 ס"מ

### שורצווד בע"מ

בן ציון גליס 18 פ"ת

משרד: 072-2510772

נייד: 052-4777938

מייל: shwartzwood@gmail.com

אתר: fireplace.co.il

**SHWARTZ WOOD**

WE MAKE YOUR HOUSE A HOME